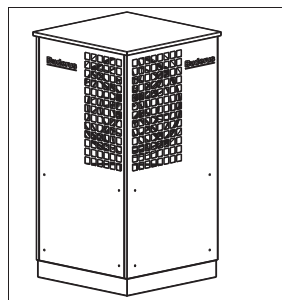
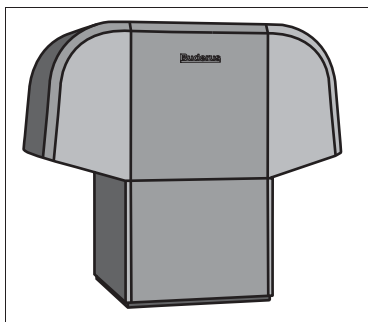


TOPLLOTNA ČRPALKA ZRAK-VODA - BUDERUS LOGATHERM WPL 7/10/12/14/18/25/31


WPL 7



WPL 10/12/14/18/25/31

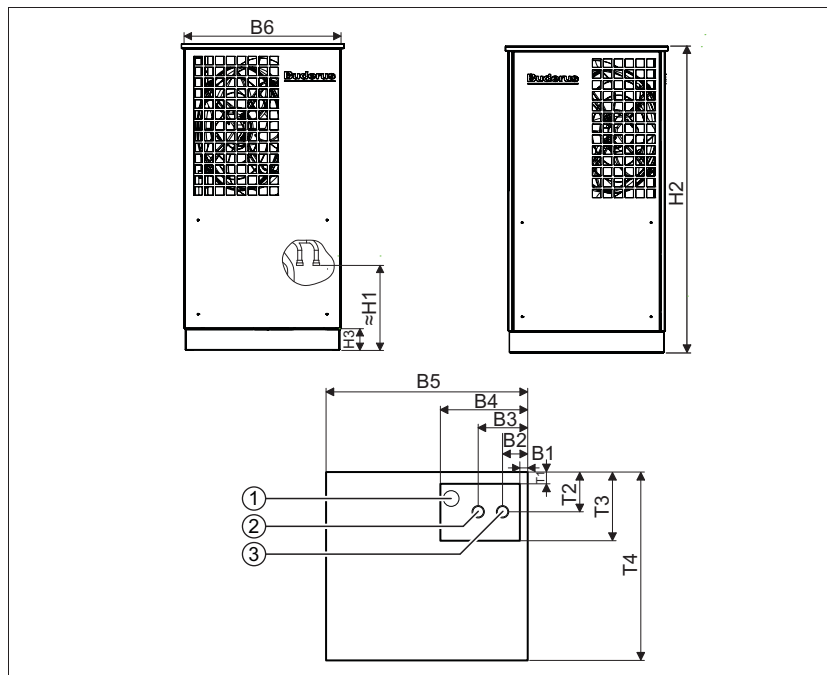
Tip	Moč (kW)	nar. št.	EUR (brez DDV)
WPL 7A	7	8 733 700 935	5.631,00
WPL 10A	10	7 738 600 189	8.319,00
WPL 12A	12	7 738 600 190	9.278,00
WPL 14A	14	7 738 600 191	10.881,00
WPL 18A	18	7 738 600 192	12.955,00
WPL 25A	25	7 738 600 193	15.801,00
WPL 31A	31	7 738 600 194	16.237,00

Tehnični podatki		WPL7 A	WPL10 A	WPL12 A	WPL14 A	WPL18 A	WPL25 A	WPL31 A	
Ogrevalna moč									
A2/W35 po EN14511; 2 Kompresorja / 1 Kompresor	kW	-7,2	-9,5	-11,8	-13,8	17,2/9,5	24,0/13,2	31,0/16,8	
Elektro grelnik	kW	6	9					-	
COP									
A2/W35 po EN14511; 2 Kompresorja / 1 Kompresor	-	-3,5	-3,7	-3,7	-3,7	3,6/3,8	3,6/3,8	3,5/3,6	
Temperature, Pretoki zraka, Pretoki ogrevalnega medija, Hladilni plin									
Zunanja delovna temperatura	°C	-20 bis +35							
Maksimalna temperatura predtoka	°C	58	bis 60						
Zračni volumenski tok	m³/h	3000	4000	4000	5600	5600	7800	7800	
Volumski pretok (minimalni pretok pri (A7/W35 EN 14511) / maksimalni pretok	l/h	1000/ 1500/ 1900	1500/ 2000/ 2500	1650/ 2500/ 3100	2000/ 2900/ 3600	2000/ 3800/ 4800	2500/ 5000/ 6200	4000/ 6000/ 10000	
Padec tlaka TČ Δp / Volumski pretok	bar / l/h	0,1/1500	0,09/2000	0,09/2500	0,12/2900	0,18/3800	0,12/5000	0,04/6000	
Tip hladilnega plina/ Količina hladilnega plina	-/ kg	R404A/ 2,4	R407C/ 4,8	R407C/ 5,5	R407C/ 5,8	R407C/ 6,4	R407C/ 9,4	R404A/ 13,0	
Tehnični podatki za električno priključitev									
Električna napetost	VAC/Hz	400 (3-fazni)/50							
Efektivna moč v točki A7: Moč / Tok/ cos φ	kW/A/...	2,1/4,0/ 0,75	2,6/5,4/ 0,7	3,1/6,4/ 0,7	3,4/7,0/ 0,7	5,0/10,3/ 0,7	7,0/14,4/ 0,7	8,75/16,8/ 0,75	
Zagonski tok direktno/mehki zagon	A	38/22	51,5/19	64/23	74/26	51,5/30	74/30	80/38	
Podatki napetosti	...	3~/N/PE/ 400V/ 50Hz	3~/N/PE/ 400V/ 50Hz	3~/N/PE/ 400V/ 50Hz	3~/N/PE/ 400V/ 50Hz	3~/N/PE/ 400V/ 50Hz	3~/N/PE/ 400V/ 50Hz	3~/N/PE/ 400V/ 50Hz	
Tip varovalke za toplotno črpalko	A	C10	C10	C16	C16	C20	C25	C32	
Podatki napetosti	...	1~/N/PE/230V/ 50Hz							
Tip varovalke za krmilno enoto	A	B10							
Podatki napetosti	...	3~/N/PE/ 400V	3~/N/PE/400V 50Hz					-	
Tip varovalke za elektro grelnik	A	50Hz B10	B16					-	
Vrsta zaščite	IP	24							
Maksimalni tok pri delovanju	A	8,4	9,2	11,5	13,0	18,0	24,5	28,0	
Splošni podatki									
Masa z embalažo	kg	145	257	284	355	395	524	548	
Dimenzije brez priključkov(B × H × T)	mm	650 × 1270 × 650	848 × 1380 × 1603	746 × 1550 × 1859	1050 × 1793 × 1872		1258 × 1830 × 1803	1258 × 2140 × 1804	
Raven zvočnega tlaka (razdalja 1 m) zunaj	dB(A)	50	54	54	57	57	60	60	

DODATNA OPREMA

Model	Opis	nar. št.	EUR (brez DDV)	
Logamatic HMC 20 C	stenska regulacija za WPL toplotne črpalke za 1 mešalni in 1 direktni krog	7 738 600 196	913,00	
EVL	elektro kabelska povezava med WPL toplotno črpalko in stensko regulacijo HMC 20 C	EVL 5 m dolžine	7 738 600 199	118,00
		EVL 10 m dolžine	7 738 600 200	142,00
		EVL 20 m dolžine	7 738 600 201	178,00
		EVL 30 m dolžine	7 738 600 202	225,00
		EVL 40 m dolžine	7 738 600 203	260,00
		EVL 50 m dolžine	7 738 600 204	286,00
		EVL 60 m dolžine	7 738 600 205	324,00
SH 300 EW	bojler za toplotne črpalke, površina izmenjevalnika toplote 3,5m ² , višina 1330 mm, teža 147 kg	7 738 600 153	1.581,00	
SH 380 EW	bojler za toplotne črpalke, površina izmenjevalnika toplote 5 m ² , višina 1620 mm, teža 188 kg	7 738 600 154	1.885,00	
SH 440 EW	bojler za toplotne črpalke, površina izmenjevalnika toplote 7 m ² , višina 1956 mm, teža 235 kg	7 738 600 155	2.192,00	
SBH 350 EW	bivalentni bojler za toplotne črpalke, površina izmenjevalnika toplote za toplotno črpalko 3,5 m ² , za kotel 1,62 m ² , višina 1629 mm, teža 191 kg	7 738 600 158	2.029,00	
SBH 450 EW	bivalentni bojler za toplotne črpalke, površina izmenjevalnika toplote za toplotno črpalko 4,3 m ² , za kotel 1,8 m ² , višina 1956 mm, teža 221 kg	7 738 600 159	2.458,00	
Elektro grelnik za bojler	z emajlirano prirobnico DN110, regulacijo in varnostnim termostatom, moč 4,5 kW, 3-N/PE 400V; 50 Hz	7 738 600 176	306,00	
PS 200 EW	hranilnik toplote volumna 200 l za toplotne črpalke WPL, uporaba do WPL 18A, višina 1310, premer 600 mm, teža 62 kg	7 738 600 195	648,00	
PS 500 EW	hranilnik toplote volumna 500 l za toplotne črpalke WPL, višina 1970, premer 800 mm, teža 110 kg	7 738 600 160	1.138,00	
Elektro grelnik EHSP	EHSP 60, moči 6 kW, za vse hranilnike toplote EHSP 75, moči 7,5 kW, za PS 500 EW EHSP 90, moči 9 kW, za KNW 600/830	7 738 600 178	212,00	
		7 738 600 179	227,00	
		7 738 600 180	232,00	
KNW 600 EW	kombinirani hranilnik toplote volumna 572 l s pretočnim grelnikom sanitarne vode preko notranjega toplotnega izmenjevalnika, maksimalni volumenski pretok toplotne črpalke 5 m ³ /h, solarni sistemi ali uplinjevalni kotli do maksimalno 10 kW	7 738 600 156	3.005,00	
KNW 830 EW	kombinirani hranilnik toplote volumna 846 l s pretočnim grelnikom sanitarne vode preko notranjega toplotnega izmenjevalnika, maksimalni volumenski pretok toplotne črpalke 5 m ³ /h, solarni sistemi ali uplinjevalni kotli do maksimalno 15 kW	7 738 600 157	3.397,00	
USV	USV 1", preklopni ventil za WPL 7A-12A USV 1 1/4", preklopni ventil za WPL 18A-25A USV 1 1/2", preklopni ventil za WPL 31A	7 738 600 214	151,00	
		7 738 600 215	276,00	
		7 738 600 216	649,00	
HMC 20 Z	kartica za dva dodatna mešalna kroga, ogrevanje bazena, solarni sistem, eksterni vir energije, možno priklopiti dva sobna termostata RFV možno priklopiti dva sobna termostata RFV, omogoča nastavitvev ogrevalnih krogov	7 738 600 152	182,00	
RFV	sobni termostat	7 738 600 169	120,00	
TF	temperaturno tipalo za bojler in mešalni krog	7 738 600 170	27,00	
SFS	set dveh tipal za solarni sistem	7 738 600 171	56,00	
KKB	kabel za kaskadno povezavo toplotnih črpalk 5 m kabel za kaskadno povezavo toplotnih črpalk 10 m kabel za kaskadno povezavo toplotnih črpalk 20 m	7 738 600 172	18,00	
		7 738 600 173	29,00	
		7 738 600 174	51,00	
KSC 8	modul za kaskadni priklop 2 ali 3 toplotnih črpalk	7 738 600 196	221,00	
HS 25-60	hitromontažni set z obtočno črpalko HS25-60, izolacijo v beli barvi	7 738 301 592	251,50	
HS 32-60	hitromontažni set z obtočno črpalko HS32-60, izolacijo v beli barvi	7 738 301 593	328,00	
HS 32-80	hitromontažni set z obtočno črpalko HS32-80, izolacijo v beli barvi	7 738 301 594	437,00	
Alpha HS 25-60	hitromontažni set z obtočno črpalko Alpha HS25-60, izolacijo v beli barvi	7 738 301 592	436,00	
Alpha HS 32-60	hitromontažni set z obtočno črpalko Alpha HS32-60, izolacijo v beli barvi	7 738 301 593	499,00	
Magna HS 32-60	hitromontažni set z obtočno črpalko Magna HS32-60, izolacijo v beli barvi	7 738 301 594	766,00	
Alpha HSM 25-60	hitromontažni set z obtočno črpalko Alpha HSM25-60 in mešalnim ventilom	7 738 301 589	496,00	
Alpha HSM 32-60	hitromontažni set z obtočno črpalko Alpha HSM32-60 in mešalnim ventilom	7 738 301 590	658,00	
Magna HSM 32-60	hitromontažni set z obtočno črpalko Magna HS32-60 in mešalnim ventilom	7 738 301 5591	891,00	

TEHNIČNI PODATKI WPL 7A

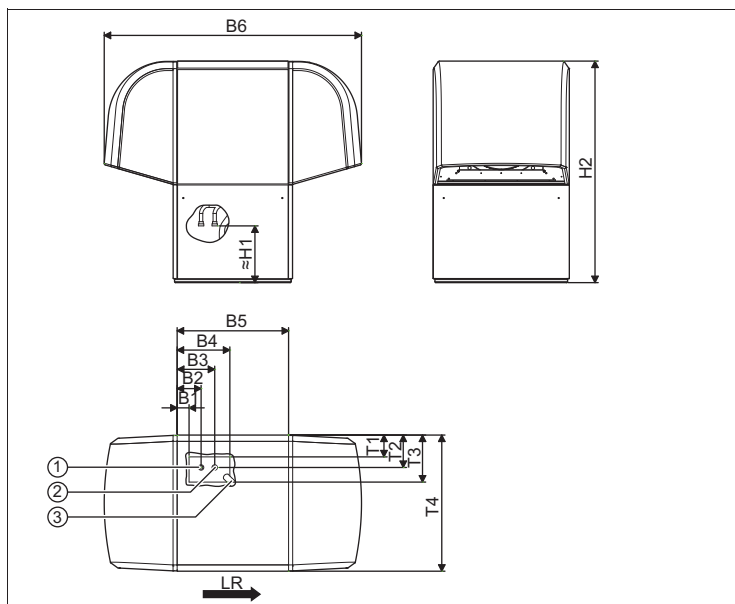


- 1 Cev kondenza ($\varnothing = 36$ mm)
- 2 Izstop predtok (R 1)
- 3 Vstop povratek (R 1)

Logatherm	B1	B2	B3	B4	B5	B6	T1	T2	T3	T4	H1	H2	H3
WPL7 A	45	100	110	285	650	650	45	120	225	650	420	1270	90

Vse mere so v mm.

TEHNIČNI PODATKI WPL 10A - 25A



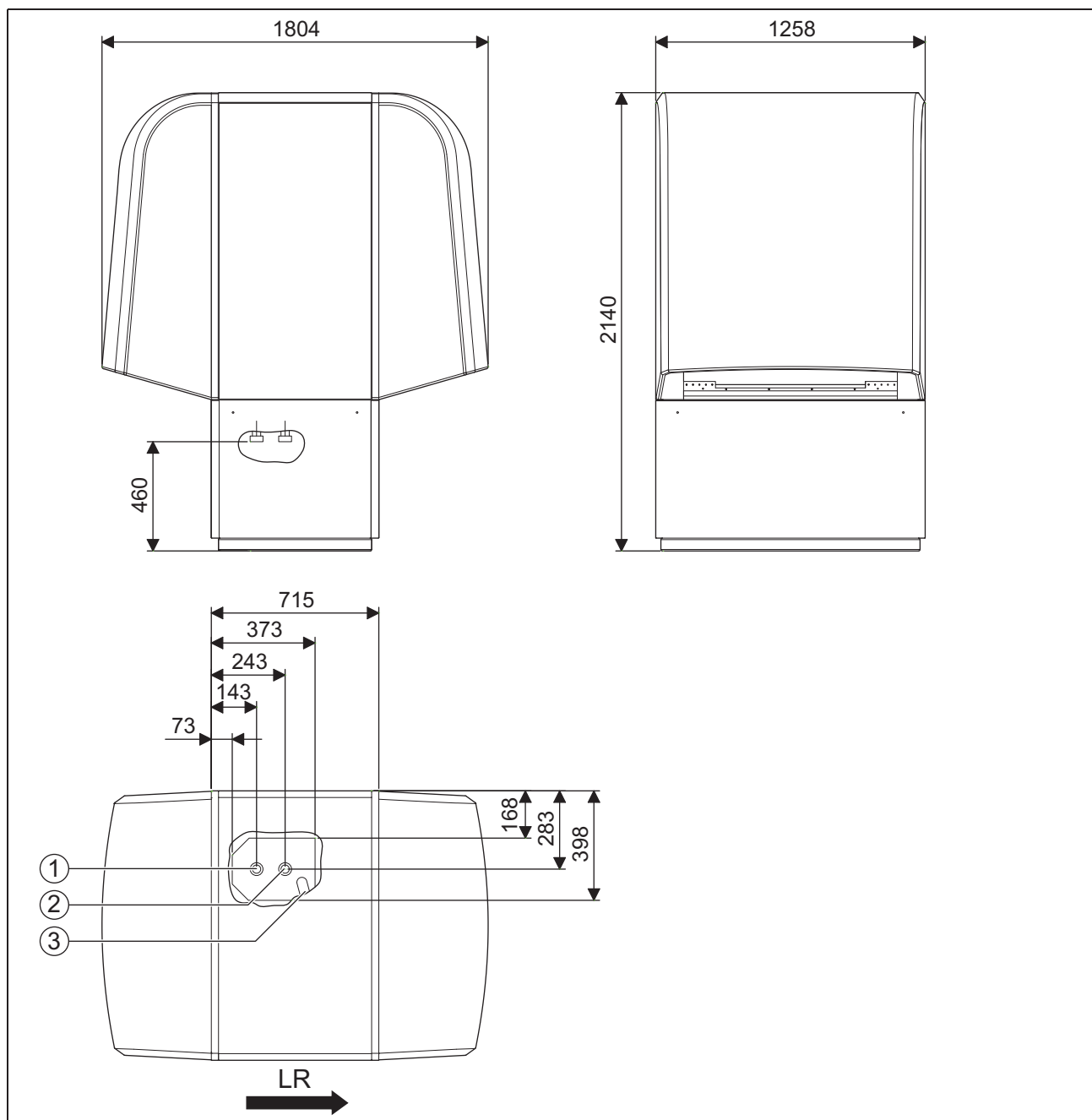
LR Smer zračnega toka

- 1 Izstop predtoka (Logatherm WPL10-12A: R1"; Logatherm WPL14-25 A: R 1 ¼)
- 2 Vstop povratek (Logatherm WPL10-12A: R1; Logatherm WPL14-25 A: R 1 ¼)
- 3 Cev kondenza ($\varnothing = 36$ mm)

Logatherm	B1	B2	B3	B4	B5	B6	T1	T2	T3	T4	H1	H2
WPL10 A	91	160	260	341	694	1603	56	117	206	848	315	1380
WPL12 A	314	385	485	564	794	1859	55	95	255	746	385	1550
WPL14 in WPL18 A	79	139	239	329	715	1872	132	207	282	1050	430	1793
WPL25 A	72	142	242	372	715	1803	168	283	398	1258	460	1830

Vse mere so v mm.

TEHNIČNI PODATKI ZA WPL 31A



LR Smer zračnega toka

- 1 Izstop predtok R 1 ½ po DIN-EN 10226)
- 2 Vstop povratek R 1 ½ po DIN-EN 10226)
- 3 Cev kondenza (Ø = 36 mm)

IZBIRNA TABELA ZA TOPLOTNE ČRPALKE BUDERUS WPL

		WPL 7 A	WPL 10 A	WPL 12 A	WPL 14 A	WPL 18 A	WPL 25 A	WPL 31 A
Moč pri A2/W35		7,2 kW	9,5 kW	11,8 kW	13,8 kW	17,2 kW	24,0 kW	31,0 kW
Toplotna črpalka		8 733 700 935	7 738 600 189	7 738 600 190	7 738 600 191	7 738 600 192	7 738 600 193	7 738 600 194
Regulacija	HMC 20 C	7 738 600 196						
Merilnik toplote	WMZ za HMC20Z	7 738 600 197			7 738 600 198			
Elektro kableska povezava	EVL 5	7 738 600 199						
	EVL 10	7 738 600 200						
	EVL 20	7 738 600 201						
	EVL 30	7 738 600 202						
	EVL 40	7 738 600 203						
	EVL 50	7 738 600 204						
	EVL 60	7 738 600 205						
Bojler	SH 300 EW	7 738 600 153	-	-	-	-	-	-
	SH 380 EW	7 738 600 154						-
	SH 440 EW	7 738 600 155						
Bivalentni bojler	SBH 350 EW	7 738 600 158	-	-	-	-	-	-
	SBH 450 EW	7 738 600 159						-
Hranilnik toplote	PS 200 EW	7 738 600 195					-	-
	PS 500 EW	7 738 600 160						
Kombinirani hranilnik toplote	KNW 600 EW	7 738 600 156						
	KNW 830 EW	7 738 600 157						
Elektro grelnik ogrevanje	EHSP	-	-	-	-	-	-	3 x 7 738 600 178
Elektro grelnik bojler	EHSF	-	-	-	-	-	-	7 738 600 176
Preklopni ventil	USV 1	7 738 600 214			-	-	-	-
	USV 1 1/4	-	-	-	7 738 600 215			-
	USV 1 1/2	-	-	-	-	-	-	7 738 600 216
Hitromontažni set, visoko učinkovite črpalke	25-60	7 738 301 586			-	-	-	-
	32-60	-	-	-	7 738 301 587		7 738 301 588	-
Hitromontažni set, visoko učinkovite črpalke 1. HK	Alpha 25-60	-	7 738 301 586		-	-	-	-
	Alpha 32-60	-	-	-	7 738 301 587			-
	Magna 32-60	-	-	-	-	-	-	7 738 301 588

7 738 600 ... obvezna izbira

7 738 600 ... priporočljivo

7 738 600 ... neobvezno

- ni mogoče/potrebno